

3 Recommended sowing equipment Semoirs recommandés

PS300 (300 l hopper) and PS500 (500 l hopper) have 2 fans that can be driven electrically (for 8 hose outlets), or with hydraulically (for 8-32 hose outlets).

PS300 (réservoir 300 l) et PS500 (réservoir 500 l) possèdent 2 ventilateurs pouvant avoir une commande électrique (8 sorties-tuyaux) ou une commande hydraulique (16 sorties-tuyaux).

PS800 (800 l hopper) has 1 fan with hydraulic drive and 16-32 hose ends outlets.

PS800 (réservoir 800 l) a 1 ventilateur à commande hydraulique et 16 ou 32 sorties-tuyaux.

The seeders are equipped with monitoring and control unit controlled from the tractor cabin.

Les semeuses sont équipées d'une unité de suivi et de commande pour la commande à partir de la cabine du tracteur.

In the case of using the seeding machine, we recommend to equip the machine with loading platform for a convenient access.

En cas d'utilisation d'un semoir, il est recommandé d'équiper la machine avec une plate-forme de service garantissant un accès confortable.

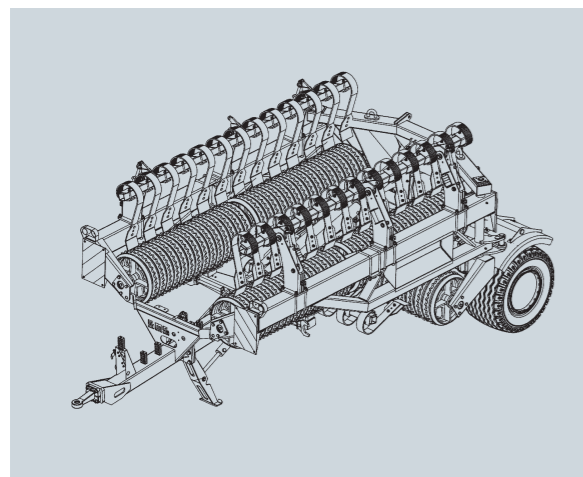


4 Additional optional accessories

- according to the particular design, the machine may be connected to a tractor via the upper or the lower hitch by a fixed rigid or swing eye, or by a towing bracket
- the working sections are seated in swing bearings UCF210 in bearing brackets made from a quality cast iron GGG50, or in the case of work in extreme conditions, the bearing brackets are equipped with rubber silent-block
- the air or hydraulic brake system with a sufficiently dimensioned axle allows transport speed up to 40 km/h

Autre équipement optionnel

- la machine peut être selon sa version raccordée à un tracteur dans un attelage haut ou bas par un œillet fixe ou rotatif, un palonnier dans les bras d'attelage hydraulique ou à l'aide d'un attelage à billes de type K80
- les sections de service sont logées dans des paliers auto-aligneurs UCF210 dans des logements de qualité en fonte ductile GGG50 ou, pour un travail dans des conditions extrêmes, dans des logements avec silentbloc en caoutchouc
- système de frein à air ou hydraulique, permettant avec un essieu suffisamment dimensionné, une vitesse de transport allant jusqu'à 40 km/h



ROLLERS /TITAN/ ROULEAUX



Cambridge rollers Titan

The rollers are multiple professional tools irreplaceable in agrotechnics for arable soils and for the grasslands rehabilitation. They are characterized mainly by a robust and rigid frame manufactured from thick-walled steel profiles and flame cutouts from high-strength steel; special attention deserve the extensively over-dimensioned pins of the frame wings. Another advantage is the extremely high variability of the accessory equipment, which allows customizing the machine in maximum possible extent to meet the agro-technical requirements and soil conditions. Working with the machine is very comfortable; all functions can be controlled from the tractor cabin, starting with the unfolding into working position, the hydraulic activation and deactivation of the front crossboard, up to the monitoring and control of the sowing machine.

Rouleaux Cambridge Titan

Les rouleaux sont un outil professionnel multifonctionnel irremplaçable dans la technique agricole sur une terre arable et pour le maintien des tapis végétaux permanents. Ils excellent avant tout par la robustesse et la rigidité du châssis, fabriqué en profilés d'acier à parois épaisses et pièces soudées en acier hautement résistant, le riche dimensionnement des axes des ailettes du châssis méritant une attention spéciale. Une variabilité exceptionnellement élevée de l'équipement, permettant d'adapter la machine dans la mesure maximale possible aux demandes de la technique agricole et aux conditions du sol, est un autre avantage. Le travail avec la machine est très confortable, toutes les fonctions pouvant être commandées à partir de la cabine du tracteur, du déploiement en position de service, en passant par l'extinction et l'ouverture hydraulique de la herse de lissage, jusqu'au suivi et à la commande du travail du semoir.

You can choose the following basic working sets:

Ces ensembles de travail de base peuvent être sélectionnés:



- 1 basic frame fitted with the Cambridge roller or smooth roller to provide the basic agro-technical operations on arable land.
châssis basique équipé d'un rouleau cambridge ou d'un rouleau lisse pour les opérations basiques de technique agricole sur une terre arable.



- 2 the Cambridge roller and crossboard as a very effective means for the work on raw furrow.
équipement par rouleau cambridge et niveleur élastique comme moyen exceptionnellement efficace pour le travail d'un sillon brut.



- 3 optional Z-roller and 2-rows weeder, or crossboard for agrotechnics on grasslands.
équipement rouleau en Z et herse ou niveleur élastique pour la technique agricole sur les tapis végétaux.



- 4 the equipment referred to the Point 3, supplemented by seeding equipment for additional grass sowing or for new grassland.
équipement selon le point 3) complété par un semoir pour le réensemencement des tapis végétaux ou la création de nouveaux.



Swing of the frame wings is up to 30 cm.
(Le débattement des ailettes de châssis va jusqu'à 30 cm).

Standard equipment

- Lighting required for road traffic
 - Splashers set
 - The genuine unfolding of the machine into working position, using a system with hydraulic cylinder and hydraulic accumulator as a flexible unit with adjustable pressure, which allows to distribute the machine weight completely and evenly over the whole working width. At the same time, it allows articulation of the frame wings in their ends by up to ± 30 cm. See the figure.
 - Hydraulically foldable supporting leg
- The rings in the sections are axially tightened by a genuine and reliable system to avoid slippage on the shaft. The hydraulic switch automatically controls proper location of each section during the folding into transport position.

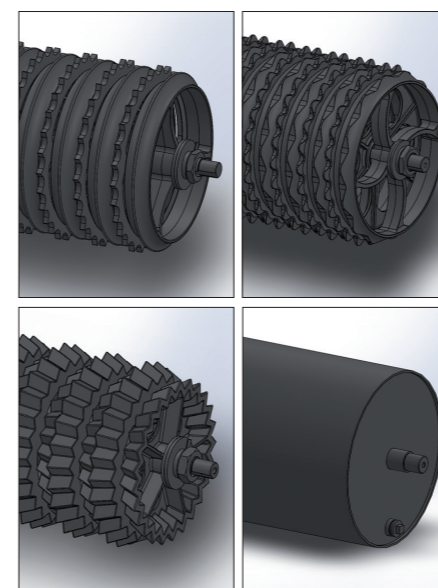
Equipement standard

- éclairage prescrit pour la circulation sur les voies de communication
 - système original de déploiement de la machine en position de service, utilisant un cylindre hydraulique à l'aide d'un accumulateur hydraulique en tant qu'unité flexible avec pression réglable permettant une distribution du poids de la machine dans toute la largeur de portée de manière tout à fait uniforme. Dans le même temps est permis un débattement des ailettes du châssis à leurs extrémités allant jusqu'à ± 30 cm. Voir image.
 - pied d'appui basculant hydraulique
- Les disques dans les sections sont resserrés de manière axiale contre une rotation sur l'arbre par un système original absolument fiable. L'interrupteur hydraulique assure automatiquement un bon logement des sections lors du repli en position de transport.

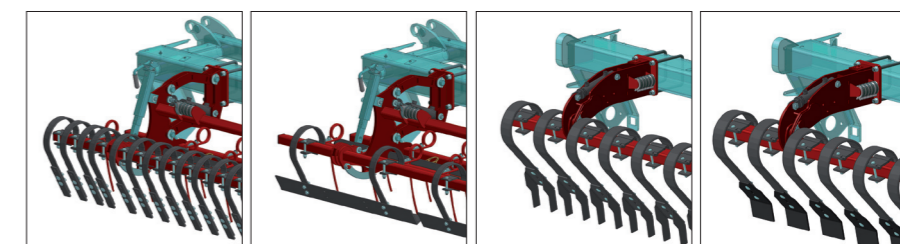
Each of the above sets may include optional equipment according to the specific needs and conditions as follows:

Chacun de ces équipements peut être réalisé de manière variable selon les besoins spécifiques et conditions comme suit:

1 Types of rollers Types de rouleaux



2 Types of flexible crossboards and harrows Types de niveleurs élastiques et de herse



Model (Modèle)		630	830
Working width (Largeur de travail)	mm	6 300	8 300
Transport width (Largeur de transport)	mm	2 340	2 320
Weight with crossboard (Poids avec niveleur élastique)	kg	4 700	5 950
Weight without crossboard (Poids sans niveleur élastique)	kg	4 300	5 450
The working speed (Vitesse de travail)	km/h/St.	10-13	10-13
The energy source (Source énergétique)	kW	70/130	100/160